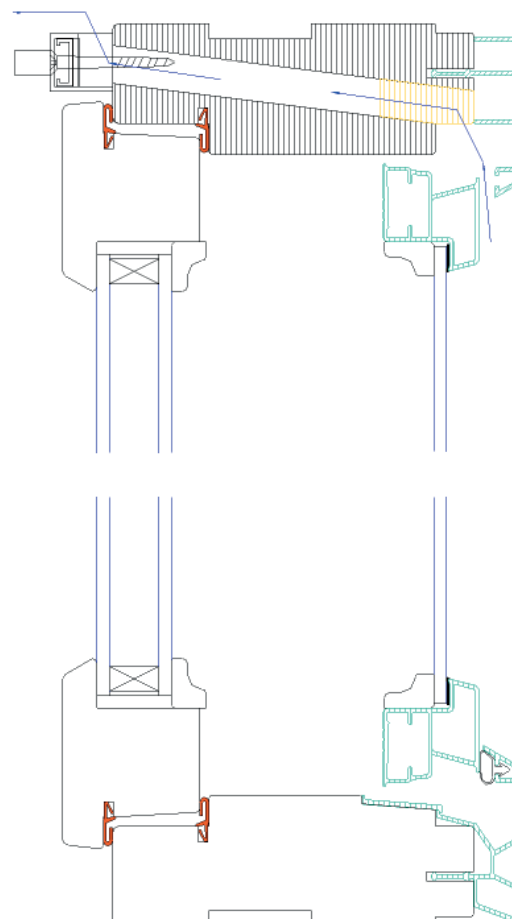


Biobe VS-S -korvausilmaventtiili

Biobe VS-S –korvausilmaventtiili on ikkunakarmin tai tilkerakoon asennettava tuloilmaventtiili, joka soveltuu sekä uudis- että korjausrakentamiseen.

Biobe VS-S –venttiilin avulla tuloilma voidaan tuoda hallitusti sisään niin painovoimaisessa kuin koneellisessa ilmanvaihdossa ja turvata näin riittävä raitisilman saanti huonetiloihin. Tuloilmamäärä on mitoittavissa asunto- ja huonekohtaisesti.

Suodatinyksikkö vähentää tuloilman epäpuhtauksia ja mahdollistaa venttiilin asennuksen ulommaksi karmista. Venttiilin virtausaukon suuntaaminen ylöspäin parantaa raittiin ilman sekoittumista lämpimään huoneilmaan vähentäen vedontunnetta. Täydellinen karmiventtiili koostuu venttiilistä, suodatin yksiköstä ja ulkosäleiköstä.



Biobe VS -korvausilmaventtiilien ilmamäärät [l/s] jyrksityllä aukolla

Venttiilin koko	Virtausaukon koko	Ilmamäärät		
		(5 Pa)	(10 Pa)	(20 Pa)
20	12 x 200 mm	1,9	2,8	4,0
30	12 x 300 mm	2,7	4,0	5,9
40	12 x 400 mm	3,8	5,4	8,0
50	12 x 500 mm	5,1	7,4	10,6
60	12 x 600 mm	5,7	8,3	11,8

VS-korvausilmaventtiilin ääneneristävyydet [dB]

Venttiili	Dn,e,w+C	Dn,e,w+Ctr	RAv,e	RAt,e
30	34	34	24	24
40	33	33	23	23
50	31	31	21	21
60	30	30	20	20